



CPZ 立式抽芯排水泵

用途

CPZ 立式抽芯排水泵适合于抽送清水或含较小颗粒的污水,也可抽送腐蚀性液体。主要用于电厂输送循环冷却水和泵站的排灌以及城市给排水,也可作铜铁厂、石化、船等工业输水泵之用。

特点

CPZ 型抽芯导叶式混流泵设计为转子部件可抽出的结构,维修、抢修方便;
汽蚀性能好,水泵效率高;
机组占地面积小,安全可靠,使用寿命长。

工况范围

- 流量为 2000~30000m³/h,扬程为 H=6~60m;
- 输送介质温度为 T≤70℃;
- 伸入长度≤18m。

结构特点

- CPZ 型泵为单级或双级、单吸,转子可抽出立式导叶式混流泵;
- 机组安装方式为机泵直联机组安装在同一个基础上;
- 泵的吸入池为湿坑式,即将泵直接插入开敞的吸水池中;
- 若泵配用的电机为变通电机,原泵的轴向力由电机承受;若泵配用的为隔爆型电机,则泵的轴向力由泵自身承受;
- 泵的轴封为软填料密封;
- 由于采用轴芯式结构,泵的进口喉管可用支架与池底固定,由于固定了泵输液管,大大减小泵的振动;
- 泵从进口方向看破,为逆时针方向旋转。

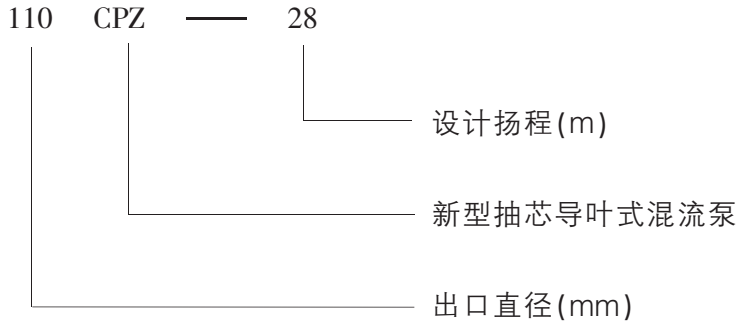
材质

根据所输送介质对泵腐蚀情况,用户可选用相适应的材质,泵与介质接触的主要过流部件材质如下表:

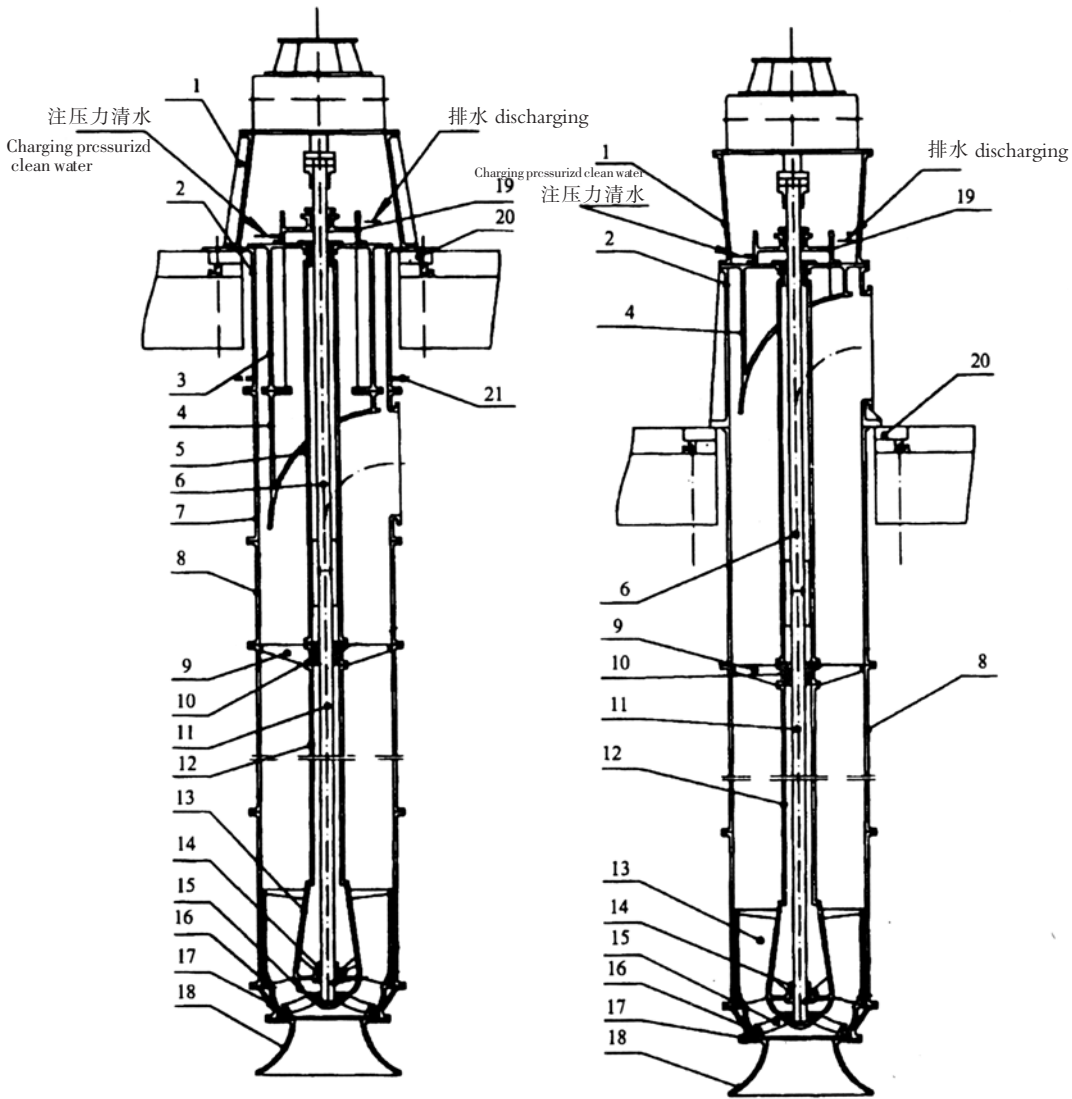
代号 零件名称	C01	C02	C03	C04	备注
过流部件	HT250	ZG1Cr18Ni9Ti	316	Cr18Ni12Mo2Ti	特殊要求 合同注明
输液管	A3	1Cr18Ni9	Cr18Ni12Mo2Ti	Cr18Ni12Mo2Ti	
轴	2Cr13	1Cr18Ni9	Cr18Ni12Mo2Ti	Cr18Ni12Mo2Ti	
中间轴承	耐磨橡胶/ XL(进口)	耐磨橡胶/ XL(进口)	耐磨橡胶/ XL(进口)	耐磨橡胶/ XL(进口)	



型号说明



CPZ 立式抽芯排水泵结构图



CPZ 型泵下出水结构图

CPZ 型泵上出水结构图

21	拉筋
20	预埋座
19	填料密封部件
18	喇叭
17	喇叭接管
16	叶轮外壳
15	叶轮
14	橡胶轴承
13	导叶体
12	护大(下)
11	泵轴(下)
10	橡胶轴承
9	轴承支架
8	中间接管
7	三通
6	泵轴(下)
5	护套(上)
4	导流片
3	盖板
2	泵座
1	电机座
	名称



性能参数表

型号	叶片安放角	流量 Q (m ³ /s)	扬程 H (m)	转速 H r/min	效率 η (%)	功率(KW)		汽蚀余量 (m)	泵重 (t)	泵轴向力 (t)	电机重量 (t)
						轴功率	配用功率				
600CPZ-25		2252	30	980	75	245	315	5.5	4.8+0.7n	3.6	2.9
		3000	25		80	255					
		3450	21.5		75	269					
600CPZ-22		2140	27	980	75	210	280	5.5	4.8+0.7n	3.6	2.2
		2850	22.2		80	218					
		3275	19.4		75	231					
600CPZ-39		2250	44	980	74	364	500	5.5	5.5+0.7n	3.6	6.2
		3000	39		78	408					
		3450	34.2		74	434					
600CPZ-35		2140	39.7	980	74	313	450	5.5	5.5+0.7n	3.6	5.8
		2850	35.2		78	351					
		3275	30.9		74	372					
600CPZ-31		2050	35.7	980	74	269	355	5.5	5.5+0.7n	3.6	3.9
		2700	31.6		78	298					
		3100	27.7		74	316					
600CPZ-45		2300	50.9	980	77	414	600	5.5	5.5+0.7n	3.6	6.1
		3000	45.9		82	457					
		3400	40.9		77	492					
600CPZ-50		2050	55.4	980	76	402	560	5.5	5.5+1.0n	3.6	5.6
		2700	50.2		80	461					
		3100	45.8		78	495					
600CPZ-20		3360	22.8	735	81	258	400	6.0	6.5n+1.1n	3.8	5.8
		3950	20		86	250					
		4400	17.8		81	263					
600CPZ-32		3360	34.5	735	81	390	500	6.0	6.5n+1.1n	3.8	6.5
		3950	32		85	405					
		4400	27.2		81	402					
600CPZ-28		3190	31.3	735	81	336	450	6.0	6.5n+1.1n	3.8	6.1
		3750	28.8		85	346					
		4180	24.5		81	344					
600CPZ-26		3026	7.5	735	81	280	400	6.0	6.5n+1.1n	3.8	5.5
		3558	25.9		85	295					
		3960	22.1		81	294					
600CPZ-50		3760	53.8	735	81	680	800	6.0	6.5n+1.1n	3.8	9.1
		4400	50		86	697					
		4800	46.2		85	710					
600CPZ-45		3190	48.5	735	81	520	710	6.0	6.5n+1.1n	3.8	8.5
		3800	45.1		86	546					
		4200	41.7		85	561					



性能参数表

型号	叶片安放角	流量 Q (m ³ /s)	扬程 H (m)	转速 H r/min	效率 η (%)	功率(KW)		汽蚀余量 (m)	泵重 (t)	泵轴向力 (t)	电机重量 (t)
						轴功率	配用功率				
700CPZ-40		3026	43.5	735	81	443	560	6.0	6.5+1.1n	3.8	6.4
		3558	40.5		86						
		3960	37.4		85						
800CPZ-24		4350	27.5	735	84	387	500	6.5	7.8+1.2n	4.0	6.4
		5150	24		87						
		5650	21.8		84						
800CPZ-21		4135	24.8	735	84	332	450	6.5	7.8+1.2n	4.0	6.4
		4895	21.7		87						
		5370	19.7		84						
800CPZ-38		4350	41.5	735	84	585	710	6.5	7.8+1.2n	4.0	8.5
		5150	38		86						
		5650	34.7		85						
800CPZ-34		4135	37.4	735	84	501	630	6.5	7.8+1.2n	4.0	8.0
		4895	34.2		86						
		5370	31.3		85						
800CPZ-31		3915	33.6	735	84	426	560	6.5	7.8+1.2n	4.0	6.4
		4635	30.8		86						
		5085	28.1		85						
800CPZ-60		4350	64.9	735	84	915	1120	6.5	7.8+1.2n	4.2	11.0
		5150	60		86						
		5650	55.6		85						
800CPZ-54		4130	58.6	735	84	785	1000	6.5	7.8+1.2n	4.1	10.3
		4590	54.1		86						
		5365	51.1		85						
800CPZ-48		3915	52.6	735	84	668	900	6.5	7.8+1.2n	4.0	9.8
		4635	48.6		86						
		5085	45.8		85						
800CPZ-12.5		5040	16.0	585	79	278	315	6.7	13.0+1.4n	5.2	5.4
		6480	12.4		86						
		8640	6.9		80						
800CPZ-17.5		5040	19.8	585	79	344	450	6.7	13.0+1.4n	7.0	5.7
		6480	17.5		80						
		8640	8.9		72						
800CPZ-8	-2°	2680	10.2	585	80	163	180	7.1	13.0+1.4n	4.0	5.0
		6300	7.6		86						
		7632	4.4		80						
800CPZ-8	-4°	4248	9.6	585	80	139	155	6.7	13.0+1.4n	3.8	5.0
		5688	7.1		86						
		6948	4.0		80						
800CPZ-8	-6°	3816	8.9	585	80	116	130	6.3	13.0+1.4n	3.6	5.0
		5112	6.6		86						
		6264	3.5		80						



性能参数表

型号	叶片安放角	流量 Q (m ³ /s)	扬程 H (m)	转速 H r/min	效率 η (%)	功率(KW)		汽蚀 余量 (m)	泵重 (t)	泵轴 向力 (t)	电机 重量 (t)
						轴功率	配用功率				
900CPZ-29	0°	6120	32.5	585	78	695	900	8.5	15.0+1.5n	1.4	9.0
		82801	29.7		86	779					
		0440	23.3		81	818					
900CPZ-19	0°	6120	22.6	585	78	483	630	8.0	15.0+1.5n	9.0	9.0
		8280	19.1		86	501					
		10440	10.2		81	382					
900CPZ-11		6120	15.2	490	80	317	355	8.0	15.0+1.5n	7.0	5.5
		8280	11.5		85	305					
		10440	5.3		80	188					
900CPZ-9	+2°	8496	13.9	585	81	397	450	9.5	15.0+1.5n	6.5	6.4
		8748	10.8		86	370					
		10800	7.7		81	320					
900CPZ-9	0°	7560	13.2	585	81	336	400	9.1	15.0+1.5n	6.4	6.4
		9792	10.2		86	316					
		11412	7.0		81	269					
900CPZ-9	-2°	6480	12.5	585	81	282	315	8.8	15.0+1.5n	6.3	6.4
		8784	9.5		86	264					
		10440	6.3		81	221					
900CPZ-9	-4°	5940	11.8	585	81	236	260	8.2	15.0+1.5n	6.2	6.4
		7848	8.8		86	219					
		9252	5.7		81	177					
900CPZ-9	-6°	5292	11.2	585	81	199	220	7.6	15.0+1.5n	6.4	6.4
		6912	8.3		86	182					
		8136	5.3		81	145					
1000CPZ-27		7200	30.0	495	80	736	1000	7.3	18.0+1.6n	18	11.0
		10080	27.3		85	882					
		12960	21.2		83	902					
1000CPZ-17		8280	19.3	495	80	544	630	7.1	18.0+1.6n	11.5	9.0
		10080	17.0		86	543					
		12600	12.3		80	528					
1000CPZ-12		9000	14.5	495	82	434	480	7.7	18.0+1.6n	8.0	8.6
		10800	11.5		85	398					
		12600	7.3		82	306					
1000CPZ-9	+2°	10440	13	495	82	450	500	8.9	18.0+1.6n	7.9	9.0
		13680	10		87	428					
		16020	5.9		82	314					
1000CPZ-9	0°	9360	12.4	495	82	386	420	8.9	18.0+1.6n	7.4	9.0
		12240	9.4		87	360					
		14832	5.2		82	256					
1000CPZ-9	-2°	8280	11.6	495	82	319	355	7.8	18.0+1.6n	7.1	9.0
		11160	8.8		87	308					
		13680	4.7		82	214					



性能参数表

型号	叶片安放角	流量 Q (m ³ /s)	扬程 H (m)	转速 H r/min	效率 η (%)	功率(KW)		汽蚀余量 (m)	泵重 (t)	泵轴向力 (t)	电机重量 (t)
						轴功率	配用功率				
1000CPZ-9	-4°	7500	11.0	495	82	276	315	7.3	18.0+1.6n	6.6	9.0
		10800	8.2		87	259					
		12420	4.2		82	173					
1000CPZ-9	-6°	6660	10.2	495	82	226	260	6.8	18.0+1.6n	6.0	9.0
		900	73.5		87	211					
		10980	4.0		82	146					
1100CPZ-25	0°	4320	28	585	73	452	630	6.9	19.0+1.6n	14	6.0
		6480	25		85.5	516					
		8640	18		78	543					
1100CPZ-17		5040	19.8	585	79	344	450	6.9	19.0+1.6n	10	5.1
		6480	17.5		85.5	361					
		8640	8.9		72	291					
1100CPZ-12	0°	5040	16	585	79	278	315	6.7	19.0+1.6n	8.5	4.5
		6480	12.4		85.5	256					
		7920	6.9		72	186					
1100CPZ-10	0°	6624	12.6	585	81	281	315	7.8	19.0+1.6n	7.7	4.5
		7920	10.5		86	264					
		9070	7.8		81	238					
1100CPZ-10	-2°	6628	12.1	585	81	253	280	7.5	19.0+1.6n	7.5	4.1
		7524	10.0		86	238					
		8640	6.6		81	192					
1100CPZ-10	-4°	5760	11.5	585	81	223	250	7.1	19.0+1.6n	7.4	4.0
		7200	9.0		86	208					
		8172	5.9		81	162					
1100CPZ-10	-6°	5292	10.8	585	81	192	220	6.7	19.0+1.6n	7.2	4.0
		6480	8.5		86	175					
		7560	5.1		81	130					
1100CPZ-10	-8°	4860	10.0	585	81	164	180	5.8	19.0+1.6n	7.0	3.8
		5868	8.0		86	149					
		6840	4.5		81	104					
1100CPZ-8	+2°	5900	11.4	585	80	229	250	80.0	19.0+1.6n	7.3	4.0
		7700	8.8		86	215					
		9000	5.8		80	178					
1100CPZ-8	0°	5220	10.8	585	80	192	220	7.6	19.0+1.6n	7.1	4.0
		7000	8.2		86	183					
		8350	5.0		89	142					
1100CPZ-8	-2°	4680	10.2	585	80	163	180	7.1	19.0+1.6n	7.0	3.8
		6300	7.6		86	152					
		7360	4.4		80	114					
1100CPZ-8	-4°	4250	9.6	585	80	139	155	6.7	19.0+1.6n	6.8	3.7
		5690	7.1		86	128					
		6950	4.0		80	95					



性能参数表

型号	叶片安放角	流量 Q (m ³ /s)	扬程 H (m)	转速 H r/min	效率 η (%)	功率(KW)		汽蚀 余量 (m)	泵重 (t)	泵轴 向力 (t)	电机 重量 (t)
						轴功率	配用功率				
1000CPZ-9	-4°	7500	11.0	495	82	276	315	7.3	18.0+1.6n	6.6	9.0
		10800	8.2		87	259					
		12420	4.2		82	173					
1000CPZ-9	-6°	6660	10.2	495	82	226	260	6.8	18.0+1.6n	6.0	9.0
		9000	7.5		87	211					
		10980	4.0		82	146					
1100CPZ-25	0°	4320	2825	585	73	452	630	6.9	19.0+1.6n	14	6.0
		6480	18		85.5	516					
		8640			78	543					
1100CPZ-17		5040	19.8	585	79	344	450	6.9	19.0+1.6n	10	5.1
		6480	17.5		85.5	361					
		8640	8.9		72	291					
1100CPZ-15	0°	5040	16	585	79	278	315	6.7	19.0+1.6n	8.5	4.5
		6480	12.4		85.5	256					
		7920	6.9		72	186					
1100CPZ-10	0°	6624	12.6	585	81	281	315	7.8	19.0+1.6n	7.7	4.5
		7920	10.5		86	264					
		7920	7.8		81	238					
1100CPZ-10	-2°	6628	12.1	585	81	253	280	7.5	19.0+1.6n	7.5	4.1
		7524	10.0		86	238					
		8640	6.6		81	192					
1100CPZ-10	-4°	5760	11.5	585	81	223	250	7.1	19.0+1.6n	7.4	4.0
		7200	9.0		86	205					
		8172	5.9		81	162					
1100CPZ-10	-6°	5292	10.8	585	81	192	220	6.7	19.0+1.6n	7.2	4.0
		6480	8.5		86	175					
		7560	5.1		81	130					
1100CPZ-10	-8°	4860	11.0	585	81	164	180	5.8	19.0+1.6n	7.0	3.8
		5868	9.0		86	149					
		6840	5.9		81	104					
1100CPZ-8	+2°	5900	11.4	585	80	229	250	8.0	19.0+1.6n	7.3	4.0
		7700	8.8		86	215					
		9000	5.8		80	178					
1100CPZ-8	0°	5220	10.8	585	80	192	220	7.6	19.0+1.6n	7.1	4.0
		7000	8.2		86	183					
		8350	5.0		89	142					
1100CPZ-8	-2°	4680	10.2	585	80	163	180	7.1	19.0+1.6n	7.0	3.8
		6300	7.6		86	152					
		7360	4.4		80	114					
1100CPZ-8	-4°	4250	9.6	585	80	139	155	6.7	19.0+1.6n	6.8	3.7
		5960	7.1		86	128					
		6950	4.0		80	95					



性能参数表

型号	叶片安放角	流量 Q (m ³ /s)	扬程 H (m)	转速 H r/min	效率 η (%)	功率(KW)		汽蚀余量 (m)	泵重 (t)	泵轴向力 (t)	电机重量 (t)
						轴功率	配用功率				
1100CPZ-8	-6°	3820	8.9	585	80	116	130	6.3	19.0+1.6n	6.6	3.6
		5110	6.6		86	107					
		6265	3.5		80	75					
1200CPZ-29	0°	6120	32.5	585	78	695	900	8.3	20.0+1.6n	17	7.0
		8280	29.7		76	779					
		10440	23.3		81	818					
1200CPZ-19	0°	6120	22.6	585	78	483	630	8.0	20.0+1.6n	12	6.0
		8280	19.1		86	501					
		10440	10.2		81	382					
1200CPZ-11	0°	6120	15.2	490	80	317	355	8.0	20.0+1.6n	10	4.6
		8280	11.5		85	305					
		10440	5.3		80	188					
1200CPZ-11	0°	8060	14.6	585	81	396	450	9.4	20.0+1.6n	9.5	5.1
		9790	11.8		86	366					
		11450	8.3		81	320					
1200CPZ-11	-2°	7560	14.1	585	81	359	400	9.1	20.0+1.6n	9.4	5.0
		9290	11.4		86	336					
		10800	7.6		81	276					
1200CPZ-11	-4°	6912	13.5	585	81	314	355	8.3	20.0+1.6n	9.3	4.6
		8856	10.5		86	295					
		10080	6.8		81	231					
1200CPZ-11	-6°	6264	12.9	585	81	272	315	7.8	20.0+1.6n	9.3	4.5
		7992	10.0		86	253					
		9216	6.0		81	186					
1200CPZ-11	-8°	5690	12.0	585	81	233	250	6.7	20.0+1.6n	9.0	4.0
		7200	9.4		86	214					
		8352	5.5		81	155					
1200CPZ-9	+2°	8496	13.9	585	81	397	450	9.5	20.0+1.6n	9.5	5.1
		10800	10.8		86	370					
		12024	7.7		81	320					
1200CPZ-9	0°	7560	13.2	585	81	336	400	9.1	20.0+1.6n	9.4	5.0
		9792	10.2		86	316					
		11410	7.0		81	369					
1200CPZ-9	-2°	6696	12.5	585	81	282	315	8.8	20.0+1.6n	9.3	4.5
		8784	9.5		86	364					
		10440	6.3		81	221					
1200CPZ-9	-4°	5940	11.8	585	81	236	250	8.2	20.0+1.6n	9.3	4.0
		7850	8.8		86	219					
		9252	5.7		81	177					
1200CPZ-9	-6°	5292	11.2	585	81	199	220	7.6	20.0+1.6n	9.3	4.0
		6912	8.3		86	182					
		8136	5.3		81	145					



性能参数表

型号	叶片安放角	流量 Q (m ³ /s)	扬程 H (m)	转速 H r/min	效率 η (%)	功率(KW)		汽蚀余量 (m)	泵重 (t)	泵轴向力 (t)	电机重量 (t)
						轴功率	配用功率				
1400CPZ-27	0°	7200	30.3	495	80	736	1000	7.3	24.0+1.8n	22	9.5
		10800	27.3		85	882					
		12960	21.2		83	902					
1400CPZ-17	0°	8280	19.3	495	80	544	630	7.1	23.0+1.8n	14.5	7.1
		10080	17.0		86	543					
		12600	12.3		80	528					
1400CPZ-12	-4°	9000	14.5	495	82	434	480	7.7	23.0+1.8n	12	6.5
		10800	11.5		85	398					
		12600	7.3		82	306					
1400CPZ-10	0°	9900	13.4	495	81	446	480	8.7	23.0+1.8n	12	6.5
		12060	10.6		87	400					
		13860	7		81	326					
1400CPZ-10	-2°	9000	12.7	495	81	385	42	8.4	23.0+1.8n	11.5	6.0
		11340	10.0		87	355					
		13140	6.3		81	279					
1400CPZ-10	-4°	8280	12.2	495	81	340	400	8.0	23.0+1.8n	11.2	5.8
		10440	9.6		87	314					
		12312	5.7		81	236					
1400CPZ-10	-6°	7560	11.5	495	81	292	315	7.5	23.0+1.8n	10.8	5.1
		9576	8.8		87	264					
		11160	5		81	188					
1400CPZ-10	-8°	6840	10.9	495	81	251	280	6.4	23.0+1.8n	10.5	5.0
		8820	8.2		87	277					
		10260	4.4		81	152					
1400CPZ-9	+2°	10440	13	495	82	451	500	8.9	23.0+1.8n	11.5	6.5
		13680	10		87	428					
		16020	5.9		82	314					
1400CPZ-9	0°	9360	12.4	495	82	386	420	8.3	23.0+1.8n	11.5	6.0
		12240	9.4		87	360					
		14832	5.2		82	256					
1400CPZ-9	-2°	8280	11.6	495	82	319	355	7.8	23.0+1.8n	11.2	5.3
		11160	8.8		87	308					
		13600	4.7		82	214					
1400CPZ-9	-4°	7560	11.0	495	82	276	315	7.3	23.0+1.8n	10.8	5.1
		10080	8.2		87	259					
		12420	4.2		82	176					
1400CPZ-9	-6°	6660	10.2	495	82	226	250	6.8	23.0+1.8n	10.5	4.5
		9000	7.5		87	211					
		10980	4.0		82	146					
1400CPZ-9	0°	10800	32.0	495	82	1177	1500	7.6	23.0+1.9n	30	14.0
		14400	29.0		87	1323					
		18000	23.5		82	1389					



性能参数表

型号	叶片安放角	流量 Q (m ³ /)	扬程 H (m)	转速 H r/min	效率 η (%)	功率(KW)		汽蚀余量 (m)	泵重 (t)	泵轴向力 (t)	电机重量 (t)
						轴功率	配用功率				
1600CPZ-20	0°	11520	22.3	425	80	875	1250 (1100)	7.8	27.0+1.9n	22.5	13.0
		11520	19.6		87	928					
		18720	13.5		80	861					
1600CPZ-14	0°	10800	19.0	425	80	699	800	7.6	27.0+1.9n	17.5	11.0
		14400	14.5		86	662					
		18000	8.0		80	491					
1600CPZ-11	0°	12960	14.4	425	80	636	710	8.9	27.0+1.9n	16.5	11.0
		16920	11.0		87	582					
		19800	6.5		80	438					
1600CPZ-11	-2°	11880	13.9	425	80	562	630	8.7	27.0+1.9n	16.0	10.0
		16200	10.5		87	532					
		19080	5.8		80	377					
1600CPZ-11	-4°	11160	13.2	425	80	502	560	8.2	27.0+1.9n	16.0	9.5
		15120	9.8		87	464					
		18080	5.8		80	307					
1600CPZ-11	-6°	10080	12.5	425	80	429	480	7.9	27.0+1.9n	15.0	9.0
		13680	9.2		87	394					
		16560	4.4		80	248					
1600CPZ-11	-8°	9360	11.8	425	80	376	400	6.52	27.0+1.9n	15.5	9.0
		12240	8.5		87	326					
		15120	3.8		80	196					
1600CPZ-11	0°	11880	12.6	425	80	510	560	8.1	27.0+1.9n	14.5	9.5
		16200	9.5		87	482					
		19584	5.5		80	367					
1600CPZ-9.5	-2°	100440	12.0	425	80	427	480	7.6	27.0+1.9n	14.0	9.0
		14400	9.0		87	406					
		17640	5.1		80	306					
1600CPZ-9.5	-4°	9720	11.4	425	80	377	400	7.2	27.0+1.9n	13.5	9.0
		13320	8.5		87	355					
		15840	4.9		80	364					
1600CPZ-9.5	-6°	8784	10.7	425	80	320	355	6.7	27.0+1.9n	13.0	9.0
		11520	8.0		87	289					
		13752	4.8		80	225					

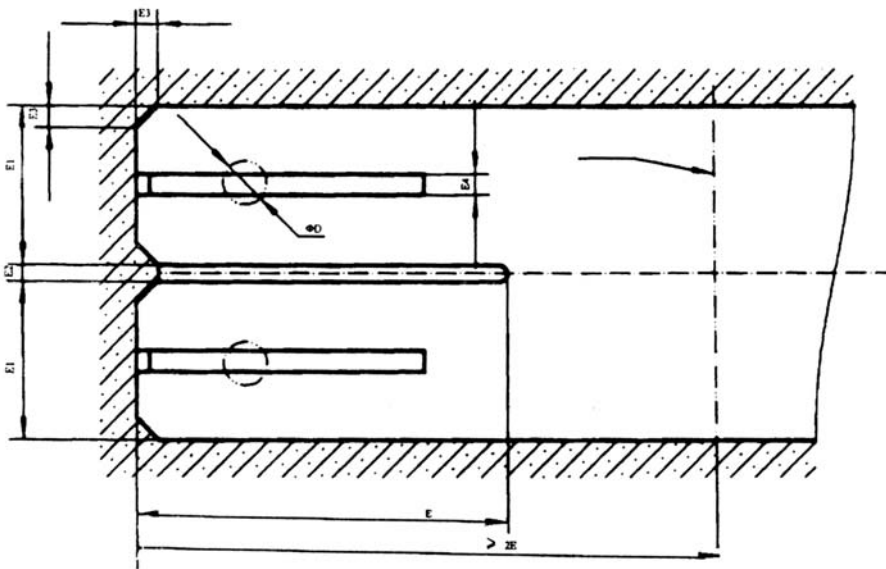
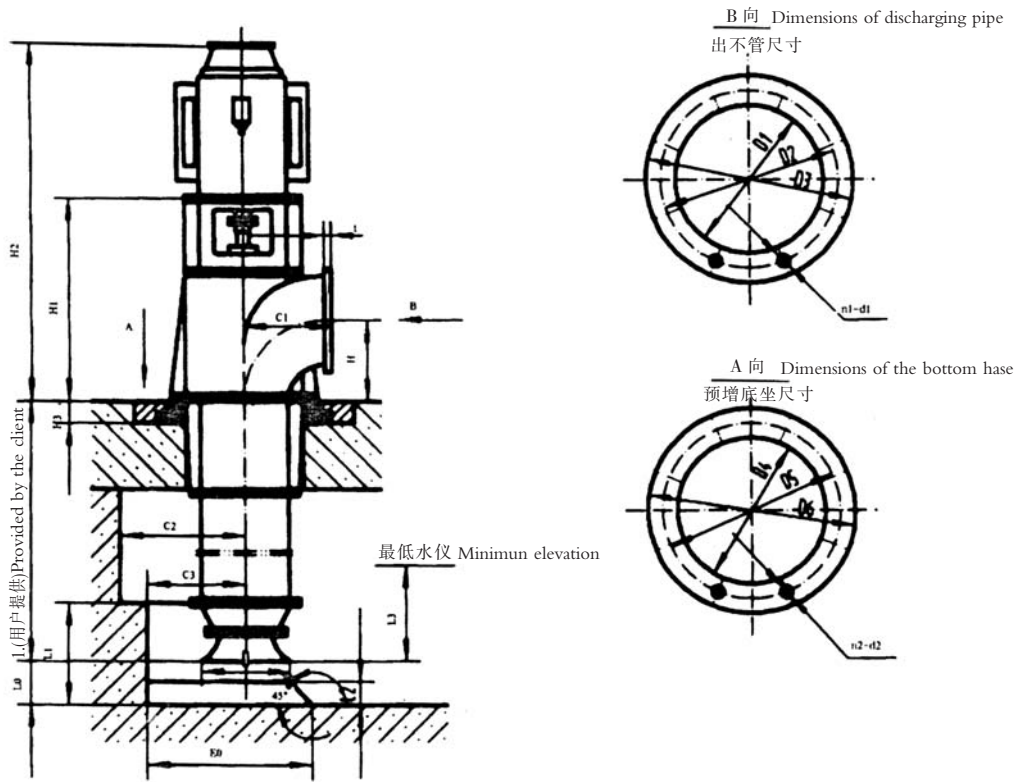
注：1、表中所列泵重量为伸入长度为 5 米时的重量，如超过 5 米须加每节的重量。

2、n 为增加的节数。



CPZ 立式抽芯排水泵

1、外形安装图





镇江长凯机械设备有限公司

ZHENJIANG CHANGKAI MECHANICAL EQUIPMENT CO.,LTD

上出水外形尺寸表

型号	外形尺寸(mm)											吸水池尺寸(mm)						出水管尺寸(mm)						预埋座尺寸(mm)					
	L ₀	L ₁	L ₂	L ₃	H	H ₁	H ₂	H ₃	C ₁	C ₂	C ₃	D	E ₀	E	E ₁	E ₂	E ₃	E ₄	D ₁	D ₂	D ₃	n ₁ -d ₁	t	D ₄	D ₅	D ₆	n ₂ -d ₂		
600C/PZ-25	500	600		1000	700	1700	3300	150	1100	1000	700	1000								600	725	780	20-φ30	36	1200	1600	1750	8-φ30	
600C/PZ-22	500	600		1000	700	1700	3300	150	1100	1000	700	1000								600	725	780	20-φ30	36	1200	1600	1750	8-φ30	
600C/PZ-39	500	600		1000	700	1700	3300	150	1100	1000	700	1000								600	725	780	20-φ30	36	1200	1600	1750	8-φ30	
600C/PZ-35	500	600		1000	700	1700	3300	150	1100	1000	700	1000								600	725	780	20-φ30	36	1200	1600	1750	8-φ30	
600C/PZ-31	500	600		1000	700	1700	3300	150	1100	1000	700	1000								600	725	780	20-φ30	36	1200	1600	1750	8-φ30	
600C/PZ-45	500	600		1000	700	1700	3300	150	1100	1000	700	1000								600	725	780	20-φ30	36	1200	1600	1750	8-φ30	
600C/PZ-50	500	600		1000	700	1700	3300	150	1100	1000	700	1000								600	725	780	20-φ30	36	1200	1600	1750	8-φ30	
700C/PZ-20	550	600		1200	800	1800	3700	150	1100	1100	750	1000								700	840	895	24-φ30	40	1200	1650	1700	8-φ30	
700C/PZ-32	550	600		1200	800	1800	3700	150	1100	1100	750	1000								700	840	895	24-φ30	40	1200	1650	1700	8-φ30	
700C/PZ-28	550	600		1200	800	1800	3700	150	1100	1100	750	1000								700	840	895	24-φ30	40	1200	1650	1700	8-φ30	
700C/PZ-26	550	600		1200	800	1800	3700	150	1100	1100	750	1000								700	840	895	24-φ30	40	1200	1650	1700	8-φ30	
700C/PZ-50	550	600		1200	800	1800	3700	150	1100	1100	750	1000								700	840	895	24-φ30	40	1200	1650	1700	8-φ30	
700C/PZ-45	550	600		1200	800	1800	3700	150	1100	1100	750	1000								700	840	895	24-φ30	40	1200	1650	1700	8-φ30	
700C/PZ-40	550	600		1200	800	1800	3700	150	1100	1100	750	1000								700	840	895	24-φ30	40	1200	1650	1700	8-φ30	
800C/PZ-24	600	800		1300	900	1900	4100	150	1100	1200	800	1100								800	950	1015	24-φ33	44	1200	1650	1750	12-φ30	
800C/PZ-21	600	800		1300	900	1900	4100	150	1100	1200	800	1100								800	950	1015	24-φ33	44	1200	1650	1750	12-φ30	
800C/PZ-38	600	800		1300	900	1900	4100	150	1100	1200	800	1100								800	950	1015	24-φ33	44	1200	1650	1750	12-φ30	
800C/PZ-34	600	800		1300	900	1900	4100	150	1100	1200	800	1100								800	950	1015	24-φ33	44	1200	1650	1750	12-φ30	
800C/PZ-31	600	800		1300	900	1900	4100	150	1100	1200	800	1100								800	950	1015	24-φ33	44	1200	1650	1750	12-φ30	
800C/PZ-60	600	800		1300	900	1900	4100	150	1100	1200	800	1100								800	950	1015	24-φ33	44	1200	1650	1750	12-φ30	
800C/PZ-54	600	800		1300	900	1900	4100	150	1100	1200	800	1100								800	950	1015	24-φ33	44	1200	1650	1750	12-φ30	
800C/PZ-48	600	800		1300	900	1900	4100	150	1100	1200	800	1100								800	950	1015	24-φ33	44	1200	1650	1750	12-φ30	
800C/PZ-12.5	600	800		1600	900	1900	4100	150	1100	1200	800	1100								800	950	1015	24-φ33	44	1200	1650	1750	12-φ30	
800C/PZ-17.5	600	800		1600	900	1900	4100	150	1100	1200	800	1100								800	950	1015	24-φ33	44	1200	1650	1750	12-φ30	
800C/PZ-8	600	800		1700	900	1900	4100	150	1100	1200	800	1100								800	950	1015	24-φ33	44	1200	1650	1750	12-φ30	



镇江长凯机械设备有限公司

ZHENJIANG CHANGKAI MECHANICAL EQUIPMENT CO.,LTD

下出水外形尺寸表

型号	外形尺寸(mm)												吸水池尺寸(mm)						出水管尺寸(mm)						预埋座尺寸(mm)					
	L ₀	L ₁	L ₂	L ₃	H	H ₁	H ₂	H ₃	C ₁	C ₂	C ₃	D	E ₀	E	E ₁	E ₂	E ₃	E ₄	D ₁	D ₂	D ₃	n ₁ -d ₁	t	D ₄	D ₅	D ₆	n _r -d ₂			
900C/PZ-29	650	900	300	1700	1100	2000	4500	150	1200	1300	850	1100	1500	3000	2000	2000	200	500	150	900	120	1075	16-φ28	35	1300	1800	1900	12-φ35		
900C/PZ-19	650	900	300	1700	1100	2000	4500	150	1200	1300	850	1100	1500	3000	2000	2000	200	500	150	900	120	1075	16-φ28	35	1300	1800	1900	12-φ35		
900C/PZ-11	650	900	300	1700	1100	2000	4500	150	1200	1300	850	1100	1500	3000	2000	2000	200	500	150	900	120	1075	16-φ28	35	1300	1800	1900	12-φ35		
900C/PZ-9	650	900	300	1700	1100	2000	4500	150	1200	1300	850	1100	1500	3000	2000	2000	200	500	150	900	120	1075	16-φ28	35	1300	1800	1900	12-φ35		
1000C/PZ-27	700	1000	350	1800	1200	2100	3850	150	1200	1400	900	1100	1700	3500	2400	2000	200	600	150	1000	1120	1175	20-φ28	40	1400	1900	2000	12-φ35		
1000C/PZ-17	700	1000	350	1800	1200	2100	3850	150	1200	1400	900	1100	1700	3500	2400	2000	200	600	150	1000	1120	1175	20-φ28	40	1400	1900	2000	12-φ35		
1000C/PZ-12	700	1000	350	1800	1200	2100	3850	150	1200	1400	900	1100	1700	3500	2400	2000	200	600	150	1000	1120	1175	20-φ28	40	1400	1900	2000	12-φ35		
1000C/PZ-9	700	1000	350	1800	1200	2100	3850	150	1200	1400	900	1100	1700	3500	2400	2000	200	600	150	1000	1120	1175	20-φ28	40	1400	1900	2000	12-φ35		
1100C/PZ-25	800	1600	400	1300	1200	2650	5000	200	1200	1400	900	1100	1900	4000	2800	2000	200	700	150	1100	1240	1310	32-φ35	35	1600	2000	2100	12-φ40		
1100C/PZ-17	800	1600	400	1300	1200	2650	5000	200	1200	1400	900	1100	1900	4000	2800	2000	200	700	150	1100	1240	1310	32-φ35	35	1600	2000	2100	12-φ40		
1100C/PZ-12	800	1600	400	1300	1200	2650	5000	200	1200	1400	900	1100	1900	4000	2800	2000	200	700	150	1100	1240	1310	32-φ35	35	1600	2000	2100	12-φ40		
1100C/PZ-10	800	1600	400	1300	1200	2650	5000	200	1200	1400	900	1100	1900	4000	2800	2000	200	700	150	1100	1240	1310	32-φ35	35	1600	2000	2100	12-φ40		
1100C/PZ-8	900	1800	450	1500	1300	2700	5300	200	1300	1500	1000	1250	1900	4000	2800	2000	200	700	150	1100	1240	1310	32-φ35	35	1600	2000	2100	12-φ40		
1200C/PZ-29	900	1800	450	1500	1300	2700	5300	200	1300	1500	1000	1250	2100	4500	3200	2000	200	800	150	1200	1340	1400	32-φ35	40	1800	2200	2300	12-φ40		
1200C/PZ-19	900	1800	450	1500	1300	2700	5300	200	1300	1500	1000	1250	2100	4500	3200	2000	200	800	150	1200	1340	1400	32-φ35	40	1800	2200	2300	12-φ40		
1200C/PZ-11	900	1800	450	1500	1300	2700	5300	200	1300	1500	1000	1250	2100	4500	3200	2000	200	800	150	1200	1340	1400	32-φ35	40	1800	2200	2300	12-φ40		
1200C/PZ-9	1000	2000	500	1600	1400	3000	5800	250	1700	1600	1100	1350	2100	4500	3200	2000	200	800	150	1200	1340	1400	32-φ35	40	1800	2200	2300	12-φ40		
1400C/PZ-27	1000	2000	500	1600	1400	3000	5800	250	1700	1600	1100	1350	2300	5000	3500	2000	200	900	150	1400	1560	1630	36-φ35	40	2100	2500	2600	16-φ48		
1400C/PZ-17	1000	2000	500	1600	1400	3000	5800	250	1700	1600	1100	1350	2300	5000	3500	2000	200	900	150	1400	1560	1630	36-φ35	40	2100	2500	2600	16-φ48		
1400C/PZ-12	1000	2000	500	1600	1400	3000	5800	250	1700	1600	1100	1350	2300	5000	3500	2000	200	900	150	1400	1560	1630	36-φ35	40	2100	2500	2600	16-φ48		
1400C/PZ-10	1000	2000	500	1600	1400	3000	5800	250	1700	1600	1100	1350	2300	5000	3500	2000	200	900	150	1400	1560	1630	36-φ35	40	2100	2500	2600	16-φ48		
1400C/PZ-9	1000	2000	500	1600	1400	3000	5800	250	1700	1600	1100	1350	2300	5000	3500	2000	200	900	150	1400	1560	1630	36-φ35	40	2100	2500	2600	16-φ48		
1600C/PZ-29	1200	2200	600	1700	1400	3400	6200	250	1700	1800	1300	1500	2650	6000	4200	2500	200	1000	200	1600	1760	1820	40-φ35	45	2200	2550	2800	16-φ48		
1600C/PZ-20	1200	2200	600	1700	1400	3400	6200	250	1700	1800	1300	1500	2650	6000	4200	2500	200	1000	200	1600	1760	1820	40-φ35	45	2100	2550	2750	16-φ48		
1600C/PZ-14	1200	2200	600	1700	1400	3400	6200	250	1700	1800	1300	1500	2650	6000	4200	2500	200	1000	200	1600	1760	1820	40-φ35	45	2100	2550	2750	16-φ48		
1600C/PZ-11	1200	2200	600	1700	1400	3400	6200	250	1700	1800	1300	1500	2650	6000	4200	2500	200	1000	200	1600	1760	1820	40-φ35	45	2100	2550	2750	16-φ48		
1600C/PZ-9.5	1200	2200	600	1700	1400	3400	6200	250	1700	1800	1300	1500	2650	6000	4200	2500	200	1000	200	1600	1760	1820	40-φ35	45	2100	2550	2750	16-φ48		



镇江长凯机械设备有限公司

ZHENJIANG CHANGKAI MECHANICAL EQUIPMENT CO.,LTD

上出水外形尺寸表

型号	外形尺寸(mm)											吸水池尺寸(mm)						出水管尺寸(mm)						预埋座尺寸(mm)										
	L ₀	L ₁	L ₂	L ₃	H	H ₁	H ₂	H ₃	C ₁	C ₂	C ₃	D	E ₀	E	E ₁	E ₂	E ₃	E ₄	D ₁	D ₂	D ₃	n ₁ -d ₁	t	A ₁	A ₂	A ₃	A ₄	B ₁	B ₂	B ₃	n ₁ -A ₀	n ₁ -B ₀	n ₁ -d ₂	
600CPZ-25	500	600	1000	1000	1100	850	2450	150	1100	1100	700	1000								600	725	780	20-Φ30	36	1500	1600	550	550	1400	1500	1000	4×375	4×350	16-Φ30
600CPZ-22	500	600	1000	1000	1100	850	2450	150	1100	1100	700	1000								600	725	780	20-Φ30	36	1500	1600	550	550	1400	1500	1000	4×375	4×350	16-Φ30
600CPZ-39	500	600	1000	1000	1100	850	2450	150	1100	1100	700	1000								600	725	780	20-Φ30	36	1500	1600	550	550	1400	1500	1000	4×375	4×350	16-Φ30
600CPZ-35	500	600	1000	1000	1100	850	2450	150	1100	1100	700	1000								600	725	780	20-Φ30	36	1500	1600	550	550	1400	1500	1000	4×375	4×350	16-Φ30
600CPZ-31	500	600	1000	1000	1100	850	2450	150	1100	1100	700	1000								600	725	780	20-Φ30	36	1500	1600	550	550	1400	1500	1000	4×375	4×350	16-Φ30
600CPZ-45	500	600	1000	1000	1100	850	2450	150	1100	1100	700	1000								600	725	780	20-Φ30	36	1500	1600	550	550	1400	1500	1000	4×375	4×350	16-Φ30
600CPZ-50	500	600	1000	1000	1100	850	2450	150	1100	1100	700	1000								600	725	780	20-Φ30	36	1500	1600	550	550	1400	1500	1000	4×375	4×350	16-Φ30
700CPZ-20	550	600	1200	1200	1200	850	2750	150	1100	1100	750	1000								700	840	895	24-Φ30	40	1500	1600	550	550	1400	1500	1000	4×375	4×350	16-Φ30
700CPZ-32	550	600	1200	1200	1200	850	2750	150	1100	1100	750	1000								700	840	895	24-Φ30	40	1500	1600	550	550	1400	1500	1000	4×375	4×350	16-Φ30
700CPZ-28	550	600	1200	1200	1200	850	2750	150	1100	1100	750	1000								700	840	895	24-Φ30	40	1500	1600	550	550	1400	1500	1000	4×375	4×350	16-Φ30
700CPZ-26	550	600	1200	1200	1200	850	2750	150	1100	1100	750	1000								700	840	895	24-Φ30	40	1500	1600	550	550	1400	1500	1000	4×375	4×350	16-Φ30
700CPZ-50	550	600	1200	1200	1200	850	2750	150	1100	1100	750	1000								700	840	895	24-Φ30	40	1500	1600	550	550	1400	1500	1000	4×375	4×350	16-Φ30
700CPZ-45	550	600	1200	1200	1200	850	2750	150	1100	1100	750	1000								700	840	895	24-Φ30	40	1500	1600	550	550	1400	1500	1000	4×375	4×350	16-Φ30
700CPZ-40	550	600	1200	1200	1200	850	2750	150	1100	1100	750	1000								700	840	895	24-Φ30	40	1500	1600	550	550	1400	1500	1000	4×375	4×350	16-Φ30
800CPZ-24	600	800	1300	1300	1300	850	3050	150	1100	1200	800	1100								800	950	1015	24-Φ33	44	1600	1700	600	600	1500	1600	1100	4×400	4×375	16-Φ30
800CPZ-21	600	800	1300	1300	1300	850	3050	150	1100	1200	800	1100								800	950	1015	24-Φ33	44	1600	1700	600	600	1500	1600	1100	4×400	4×375	16-Φ30
800CPZ-38	600	800	1300	1300	1300	850	3050	150	1100	1200	800	1100								800	950	1015	24-Φ33	44	1600	1700	600	600	1500	1600	1100	4×400	4×375	16-Φ30
800CPZ-34	600	800	1300	1300	1300	850	3050	150	1100	1200	800	1100								800	950	1015	24-Φ33	44	1600	1700	600	600	1500	1600	1100	4×400	4×375	16-Φ30
800CPZ-31	600	800	1300	1300	1300	850	3050	150	1100	1200	800	1100								800	950	1015	24-Φ33	44	1600	1700	600	600	1500	1600	1100	4×400	4×375	16-Φ30
800CPZ-60	600	800	1300	1300	1300	850	3050	150	1100	1200	800	1100								800	950	1015	24-Φ33	44	1600	1700	600	600	1500	1600	1100	4×400	4×375	16-Φ30
800CPZ-54	600	800	1300	1300	1300	850	3050	150	1100	1200	800	1100								800	950	1015	24-Φ33	44	1600	1700	600	600	1500	1600	1100	4×400	4×375	16-Φ30
800CPZ-48	600	800	1300	1300	1300	850	3050	150	1100	1200	800	1100								800	950	1015	24-Φ33	44	1600	1700	600	600	1500	1600	1100	4×400	4×375	16-Φ30
800CPZ-12.5	600	800	1600	1600	1300	850	3050	150	1100	1200	800	1100								800	920	975	16-Φ28	30	1600	1700	600	600	1500	1600	1100	4×400	4×375	16-Φ30
800CPZ-17.5	60	800	1600	1600	1300	850	3050	150	1100	1200	800	1100								800	920	975	16-Φ28	30	1600	1700	600	600	1500	1600	1100	4×400	4×375	16-Φ30
800CPZ-8	600	800	1700	1300	1300	850	3050	150	1100	1200	800	1100								800	920	975	16-Φ28	30	1600	1700	600	600	1500	1600	1100	4×400	4×375	16-Φ30



镇江长凯机械设备有限公司

ZHENJIANG CHANGKAI MECHANICAL EQUIPMENT CO.,LTD

下出水外形尺寸表

型号	外形尺寸(mm)											吸水池尺寸(mm)						出水管尺寸(mm)					预埋座尺寸(mm)				
	L ₀	L ₄	L ₂	L ₃	H	H ₁	H ₂	H ₃	C ₁	C ₂	C ₃	D	E ₀	E	E ₁	E ₂	E ₃	E ₄	D ₁	D ₂	D ₃	n _F -d ₁	t	D ₄	D ₅	D ₆	n _F -d ₂
900CPZ-29	650	900	300	1700	1100	2000	4500	150	1200	1300	850	1100	1500	3000	2000	200	500	150	900	120	1075	16-φ28	35	1300	1800	1900	12-φ35
900CPZ-19	650	900	300	1700	1100	2000	4500	150	1200	1300	850	1100	1500	3000	2000	200	500	150	900	120	1075	16-φ28	35	1300	1800	1900	12-φ35
900CPZ-11	650	900	300	1700	1100	2000	4500	150	1200	1300	850	1100	1500	3000	2000	200	500	150	900	120	1075	16-φ28	35	1300	1800	1900	12-φ35
900CPZ-9	650	900	300	1700	1100	2000	4500	150	1200	1300	850	1100	1500	3000	2000	200	500	150	900	120	1075	16-φ28	35	1300	1800	1900	12-φ35
1000CPZ-27	700	1000	350	1800	1200	2100	3850	150	1200	1400	900	1100	1700	3500	2400	200	600	150	1000	1120	1175	20-φ28	40	1400	1900	200	12-φ35
1000CPZ-17	700	1000	350	1800	1200	2100	3850	150	1200	1400	900	1100	1700	3500	2400	200	600	150	1000	1120	1175	20-φ28	40	1400	1900	200	12-φ35
1000CPZ-12	700	1000	350	1800	1200	2100	3850	150	1200	1400	900	1100	1700	3500	2400	200	600	150	1000	1120	1175	20-φ28	40	1400	1900	200	12-φ35
1000CPZ-9	700	1000	350	1800	1200	2100	3850	150	1200	1400	900	1100	1700	3500	2400	200	600	150	1000	1120	1175	20-φ28	40	1400	1900	200	12-φ35
1100CPZ-25	800	1600	400	1300	1200	2650	5000	200	1200	1400	900	1100	1900	4000	2800	200	700	150	1100	1240	1310	32-φ35	35	1600	2000	2100	12-φ40
1100CPZ-17	800	1600	400	1300	1200	2650	5000	200	1200	1400	900	1100	1900	4000	2800	200	700	150	1100	1240	1310	32-φ35	35	1600	2000	2100	12-φ40
1100CPZ-12	800	1600	400	1300	1200	2650	5000	200	1200	1400	900	1100	1900	4000	2800	200	700	150	1100	1240	1310	32-φ35	35	1600	2000	2100	12-φ40
1100CPZ-8	900	1800	450	1500	1300	2700	5300	200	1300	1500	1000	1250	1900	4000	2800	200	700	150	1100	1240	1310	32-φ35	35	1600	2000	2100	12-φ40
1200CPZ-29	900	1800	450	1500	1300	2700	5300	200	1300	1500	1000	1250	2100	4500	3200	200	800	150	1200	1340	1400	32-φ35	40	1800	2200	2300	12-φ40
1200CPZ-19	900	1800	450	1500	1300	2700	5300	200	1300	1500	1000	1250	2100	4500	3200	200	800	150	1200	1340	1400	32-φ35	40	1800	2200	2300	12-φ40
1200CPZ-11	900	1800	450	1500	1300	2700	5300	200	1300	1500	1000	1250	2100	4500	3200	200	800	150	1200	1340	1400	32-φ35	40	1800	2200	2300	12-φ40
1200CPZ-9	1000	2000	500	1600	1400	3000	5800	250	1700	1600	1100	1350	2100	4500	3200	200	800	150	1200	1340	1400	32-φ35	40	1800	2200	2300	12-φ40
1400CPZ-27	1000	2000	500	1600	1400	3000	5800	250	1700	1600	1100	1350	2300	5000	3500	200	900	150	1400	1560	1630	36-φ35	40	2100	2500	2600	16-φ48
1400CPZ-17	1000	2000	500	1600	1400	3000	5800	250	1700	1600	1100	1350	2300	5000	3500	200	900	150	1400	1560	1630	36-φ35	40	2100	2500	2600	16-φ48
1400CPZ-12	1000	2000	500	1600	1400	3000	5800	250	1700	1600	1100	1350	2300	5000	3500	200	900	150	1400	1560	1630	36-φ35	40	2100	2500	2600	16-φ48
1400CPZ-10	1000	2000	500	1600	1400	3000	5800	250	1700	1600	1100	1350	2300	5000	3500	200	900	150	1400	1560	1630	36-φ35	40	2100	2500	2600	16-φ48
1400CPZ-9	1000	2000	500	1600	1400	3000	5800	250	1700	1600	1100	1350	2300	5000	3500	200	900	150	1400	1560	1630	36-φ35	40	2100	2500	2600	16-φ48
1600CPZ-29	1200	2200	600	1700	1400	3400	6200	250	1700	1800	1300	1500	2650	6000	4200	250	1000	200	1600	1760	1820	40-φ35	45	2200	2550	2800	16-φ48
1600CPZ-20	1200	2200	600	1700	1400	3400	6200	250	1700	1800	1300	1500	2650	6000	4200	250	1000	200	1600	1760	1820	40-φ35	45	2200	2550	2800	16-φ48
1600CPZ-14	1200	2200	600	1700	1400	3400	6200	250	1700	1800	1300	1500	2650	6000	4200	250	1000	200	1600	1760	1820	40-φ35	45	2200	2550	2800	16-φ48
1600CPZ-11	1200	2200	600	1700	1400	3400	6200	250	1700	1800	1300	1500	2650	6000	4200	250	1000	200	1600	1760	1820	40-φ35	45	2200	2550	2800	16-φ48
1600CPZ-9.5	1200	2200	600	1700	1400	3400	6200	250	1700	1800	1300	1500	2650	6000	4200	250	1000	200	1600	1760	1820	40-φ35	45	2200	2550	2800	16-φ48



镇江长凯机械设备有限公司

ZHENJIANG CHANGKAI MECHANICAL EQUIPMENT CO.,LTD

CPZ 立式抽芯排水泵

1、外形安装图

